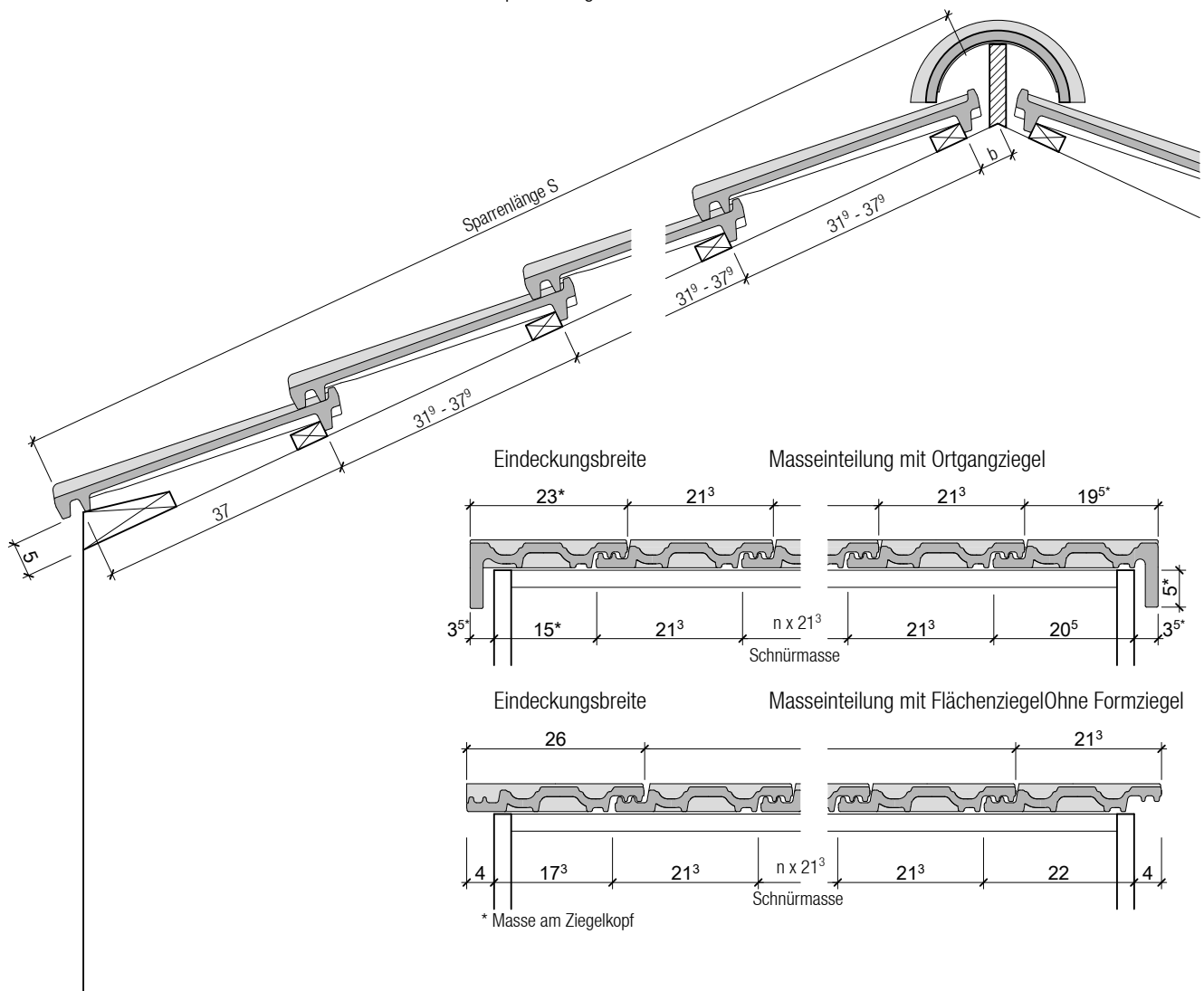




Sparrenlänge und Lattenabstände



Minimale Dachneigung, Sparren

Unterdach mit:		
normaler Beanspruchung	> 20°	
erhöhter Beanspruchung	> 18°	
ausserordentlicher Beanspruchung (Mit Entwässerung in die Dachrinne)	≥ 15°	

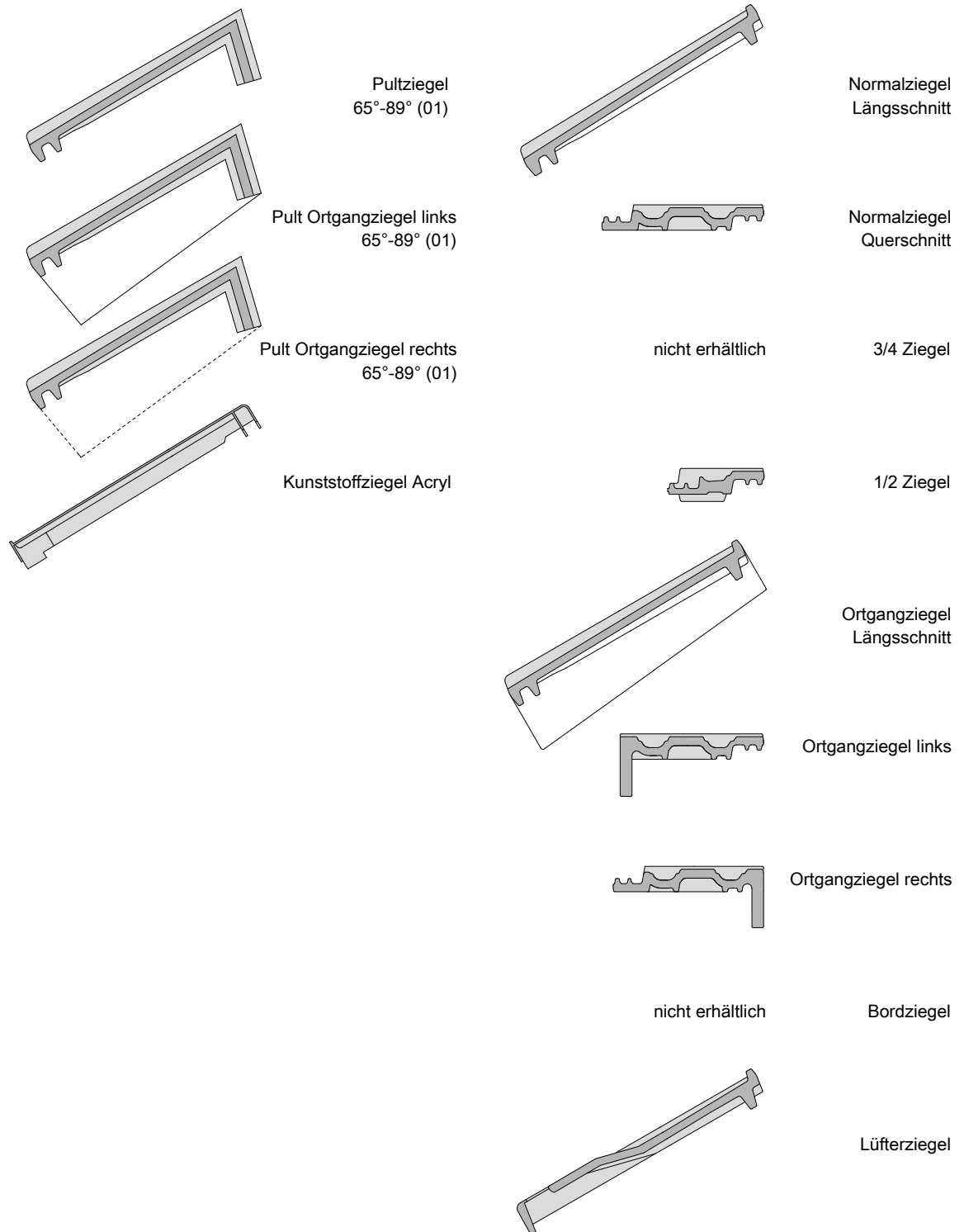
Sparrenneigung

Abstand b

20°	5,5 cm
30°	5,0 cm
40°	4,5 cm
50°	4,0 cm

Unterschreiten der min. Dachneigung

Unterdach mit:	
ausserordentlicher Beanspruchung	≥ 10°
Ausführung mit zusätzlichen Massnahmen gemäss ZZ Wancor AG	



(01) erhältlich auf Bestellung
weiteres Zubehör auf Anfrage