

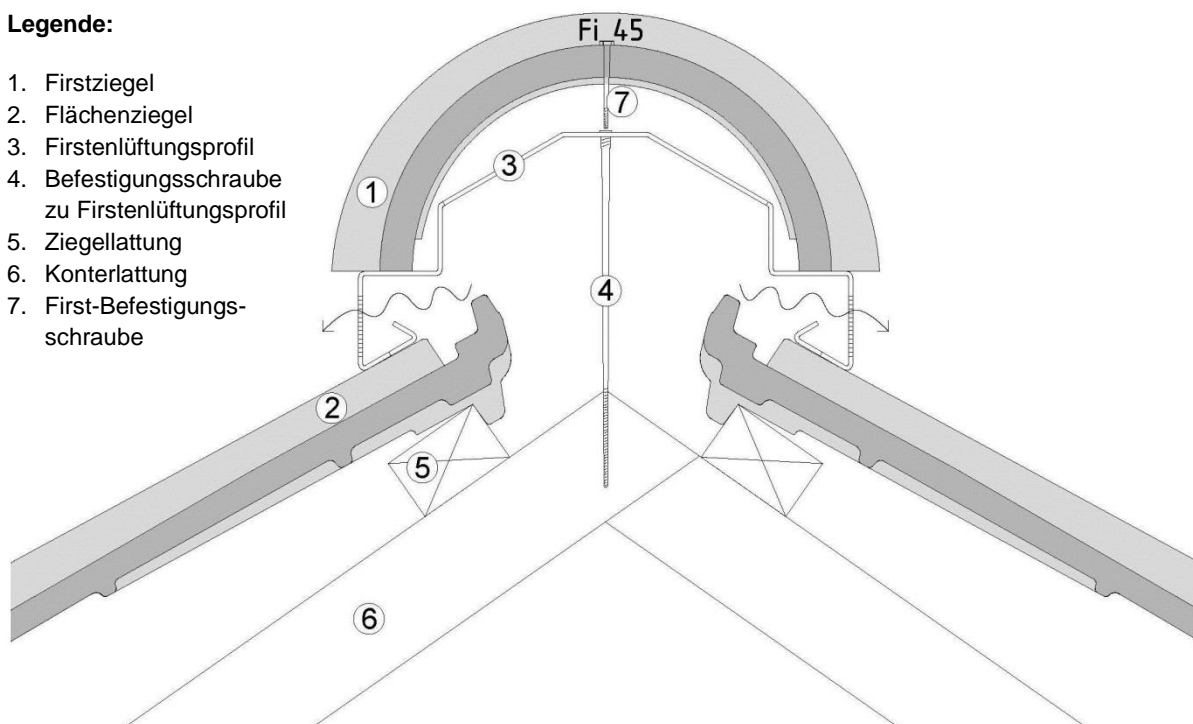
Montageanleitung

Firstentlüftungssystem (Filü)

A Firstentlüftungssystem / Entlüftungsöffnung 360 cm²/m¹
Art. Nr. 6070568 Filü zu Fi 44 / Art. Nr. 6070567 zu Fi 45

Legende:

1. Firstziegel
2. Flächenziegel
3. Firstentlüftungsprofil
4. Befestigungsschraube zu Firstentlüftungsprofil
5. Ziegellattung
6. Konterlattung
7. First-Befestigungsschraube



B Systemkomponenten

	Farbe	Typ	kg/Stk.
Firstentlüftungsset	anthrazit	Fi 45 / Fi 44	7.50
<ul style="list-style-type: none">• Firstentlüftungsprofil (Aluminium)• inkl. Befestigungsschrauben für Firstentlüftungsprofil und Firstziegel• Profil à 2.95 m¹			

B1



First-Befestigungsschraube
inkl. Dichtscheibe,
8 Stk./2.95 m¹, 5.5 x 70 mm,
A2 rostfrei.

B2



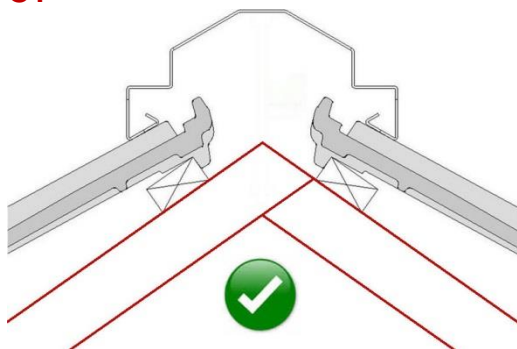
Befestigungsschraube für
Firstentlüftungsprofil in
Konterlatte. 7 Stk./2.95 m¹
(Länge individuell gem.
Tabelle auf Seite 4).

B3



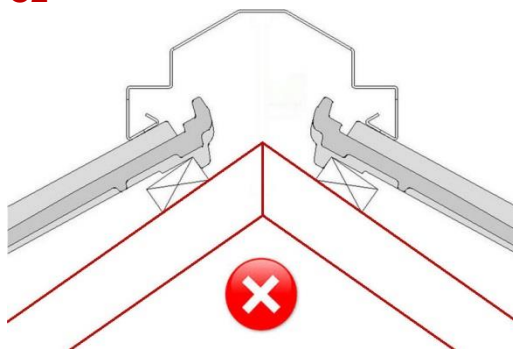
Firstentlüftungsprofil zu Fi 44 /
Fi 45 anthrazit.

C1



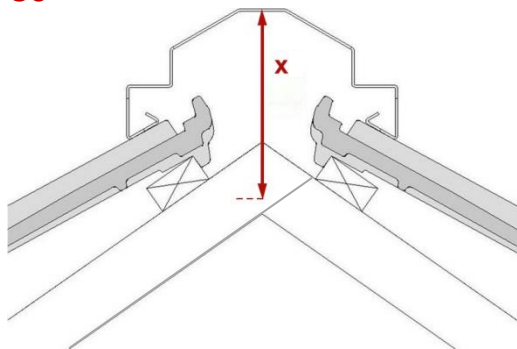
Überstand Konterlatten **RICHTIG** ausgebildet.

C2



Überstand Konterlatten **FALSCH** ausgebildet (ungenügende Stabilität).

C3



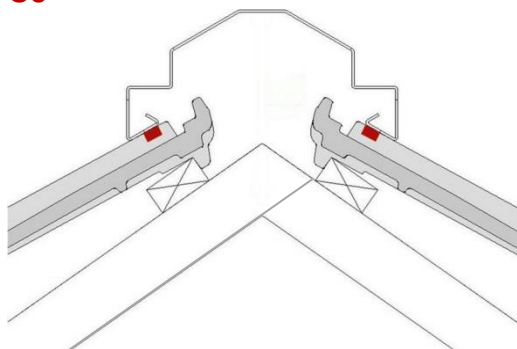
Bei jeder Bestellung muss die Schraubenslänge **x** angegeben werden:
6 x 100 mm / 6 x 120 mm / 6 x 150 mm /
6 x 180 mm (gem. Tabelle auf Seite 4).

C4



Markierung Konterlatten. Für Bohrung und Befestigung des Firstentlüftungsprofils.

C5



Empfehlung fakultativ:
Anbringen eines vorkomprimierten Dichtbandes als Insektenschutz.
BG1-Kompriband, Höhe 10 - 25 mm.

C6



Vorbohren des Firstentlüftungsprofils.
Siehe Markierung gem. Bild C4, \varnothing 8 mm.

C7



Montage Firstentlüftungsprofil mit Befestigungsschrauben 6.0 x ? mm in Konterlatten.
(? = Länge gem. Tabelle auf Seite 4)

C8



Montage Firstziegel:
Firstziegel vorbohren, \varnothing 6 mm.

C9



Montage Firstziegel mit First-Befestigungsschraube, 5.5 x 70 mm, A2 rostfrei.

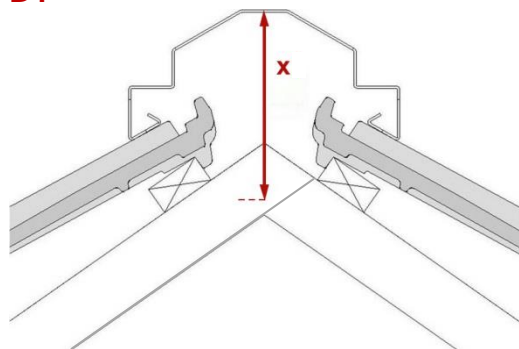
C10



Montage Firstziegel Anfang / End zu Firstentlüftungssystem. First-Befestigungsschraube, 5.5 x 70 mm, A2 rostfrei.

D Ermittlung der Schraubenlänge für Befestigung der Firstentlüftungsprofile

D1



D2

- Ziegellattung 30/50 mm oder 24/48 mm
- Dimension Konterlatten mind. 60/60 mm
- **x** = Schraubenlänge inkl. Eindringtiefe in Konterlatte (gemäss Tabelle)

D3

Dachneigung		15°	25°	35°	45°	55°
Fama (Fi 44)	x	180 mm	180 mm	150 mm	150 mm	120 mm
Jura (Fi 45)	x	180 mm	180 mm	150 mm	150 mm	120 mm
Swiss TL (Fi 45)	x	180 mm	180 mm	150 mm	150 mm	120 mm
Campa (Fi 45)	x	180 mm	180 mm	150 mm	150 mm	120 mm
Arteso (Fi 45)	x	180 mm	180 mm	150 mm	150 mm	120 mm
Monteso (Fi 45)	x	180 mm	180 mm	150 mm	150 mm	120 mm
Neva Nova (Fi 44)	x	180 mm	180 mm	150 mm	150 mm	120 mm
Pada Vario (Fi 44)	x	180 mm	180 mm	180 mm	150 mm	150 mm
Plano (Fi 45)	x	180 mm	180 mm	150 mm	150 mm	120 mm
Casta (Fi 45)	x	180 mm	180 mm	180 mm	150 mm	150 mm
x = Schraubenlänge inkl. Eindringtiefe in Konterlatte						

Notice de montage

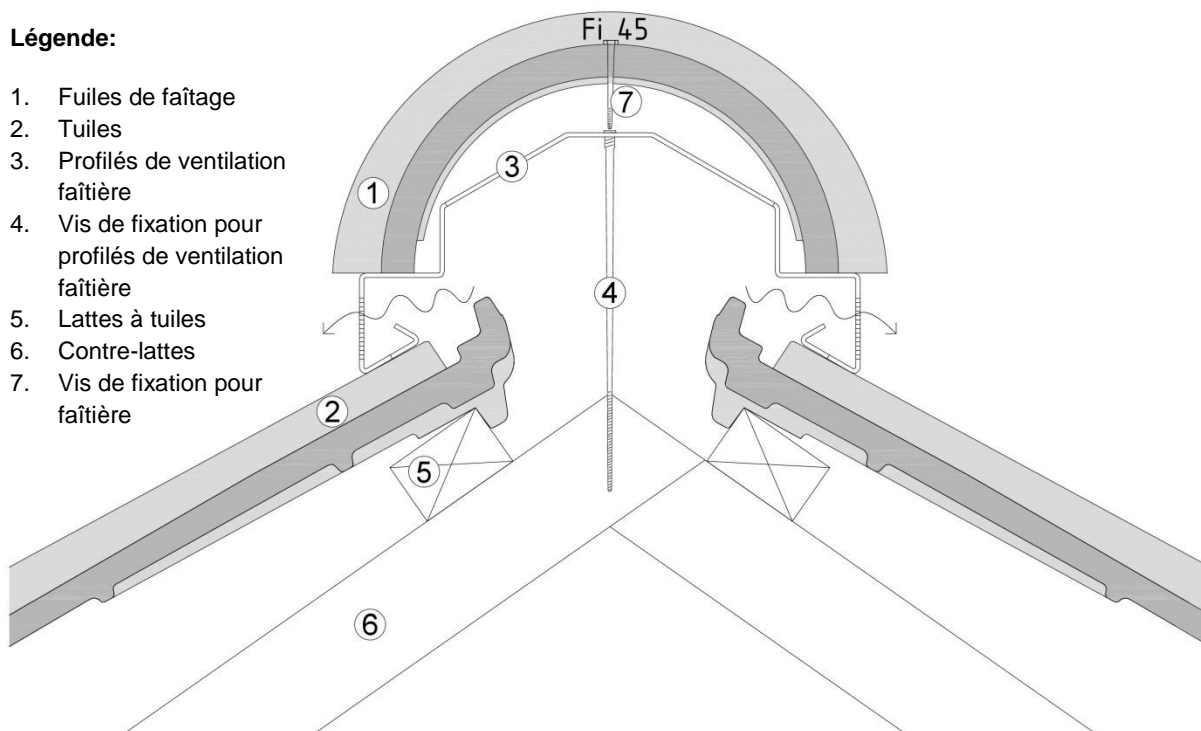
Système d'aération de faitage

A Système d'aération de faitage / Ouverture d'aération 360 cm²/m¹

Numéro de l'article 6070568 à Fi 44 / Numéro de l'article 6070567 à Fi 45

Légende:

1. Feuilles de faitage
2. Tuiles
3. Profilés de ventilation faitière
4. Vis de fixation pour profilés de ventilation faitière
5. Lattes à tuiles
6. Contre-lattes
7. Vis de fixation pour faitière



B Composants du système

	Coloris	Types	kg/pce.
Set d'aération de faitage	anthracite	Fi 45 / Fi 44	7.50
<ul style="list-style-type: none">• Profil de faitage aluminium• y compris vis de fixation pour profil aluminium et tuile de faitage• Profil de 2.95 m1			

B1



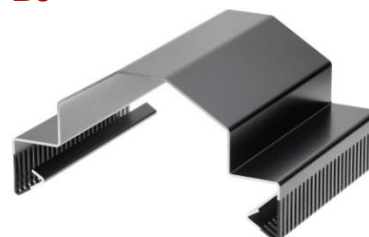
Vis de fixation pour faitière 5.5x70 mm inoxydable A2, y compris joint, 8 pièces/2.95 m1

B2



Vis de fixation pour profil aluminium dans la contre-latte, 7 pièces/2.95 m1 (longueur individuelle selon tableau page 8)

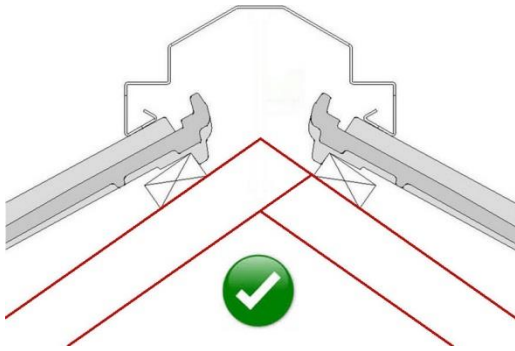
B3



Profilés de ventilation faitière. pour Fi 44 / Fi 45, anthracite

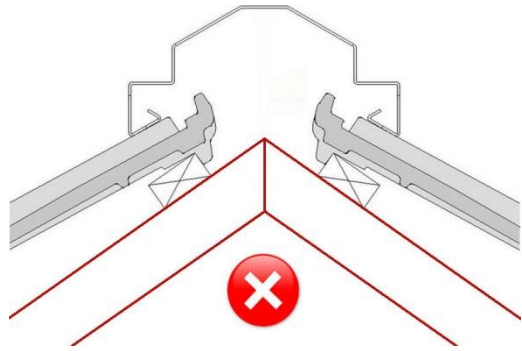
C Étapes de travail

C1



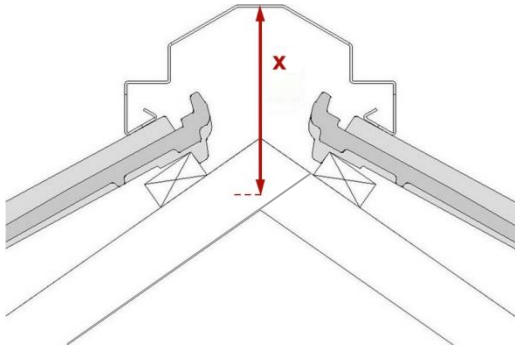
Recouvrement contre-lattes **BIEN** réalisé.

C2



Recouvrement contre-lattes **MAL** réalisé, (stabilité insuffisante).

C3



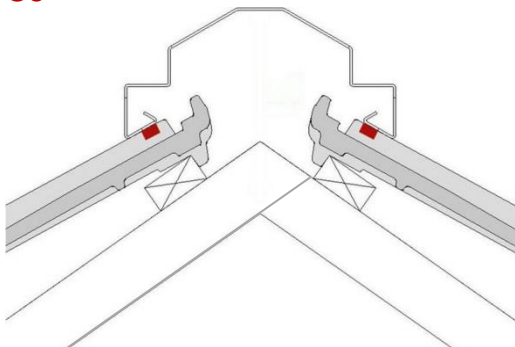
Pour commander, il faut indiquer la longueur de la vis **x**: 6x100mm / 6x120mm / 6x150mm / 6x180mm (selon tableau page 8).

C4



Marque contre-lattes. Pour perçage et fixation de la tôle d'aération.

C5



Recommandation facultative: Placer une bande d'étanchéité pré-comprimée (Komtriband), hauteur 10 à 25 mm.

C6



Perçage préalable de la tôle d'aération lors du marquage sur figure C4, \varnothing 8 mm.

C7



Montage de la tôle d'aération. Avec vis de fixation dans les contre-lattes.

C8



Montage des tuiles de faîtage: Prépercer les tuiles de faîtage, \varnothing 6 mm.

C9



Montage des tuiles de faîtage: Avec la vis de fixation de faîtage, 5.5x70 mm, A2 inoxydable.

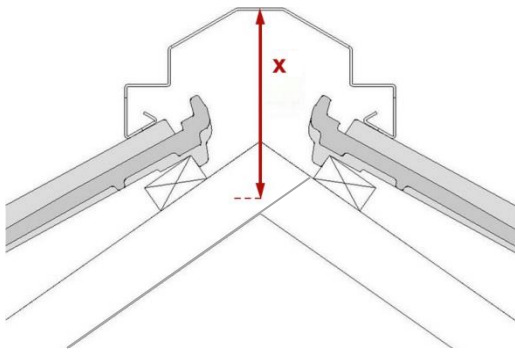
C10



Montage des tuiles de faîtage début / fin pour le système d'aération de faîtage, 5.5x70 mm, A2 inoxydable.

D Détermination de la longueur de la vis pour la fixation des profils d'aération de faîtage

D1



D2

- Lattes à tuiles 30/50 mm ou 24/48 mm
- Dimension des contre-lattes au moins 60/60 mm
- Longueur de vis **x** conforme au tableau ci-dessous

D3

Inclinaison du toit		15°	25°	35°	45°	55°
Fama (Fi 44)	x	180 mm	180 mm	150 mm	150 mm	120 mm
Jura (Fi 45)	x	180 mm	180 mm	150 mm	150 mm	120 mm
Swiss TL (Fi 45)	x	180 mm	180 mm	150 mm	150 mm	120 mm
Campa (Fi 45)	x	180 mm	180 mm	150 mm	150 mm	120 mm
Arteso (Fi 45)	x	180 mm	180 mm	150 mm	150 mm	120 mm
Monteso (Fi 45)	x	180 mm	180 mm	150 mm	150 mm	120 mm
Neva Nova (Fi 44)	x	180 mm	180 mm	150 mm	150 mm	120 mm
Pada (Fi 44)	x	180 mm	180 mm	180 mm	150 mm	150 mm
Plano (Fi 45)	x	180 mm	180 mm	150 mm	150 mm	120 mm
Casta (Fi 45)	x	180 mm	180 mm	180 mm	150 mm	150 mm

x = longueur de vis incl. profondeur de pénétration dans le contre-lattes

Istruzioni di montaggio

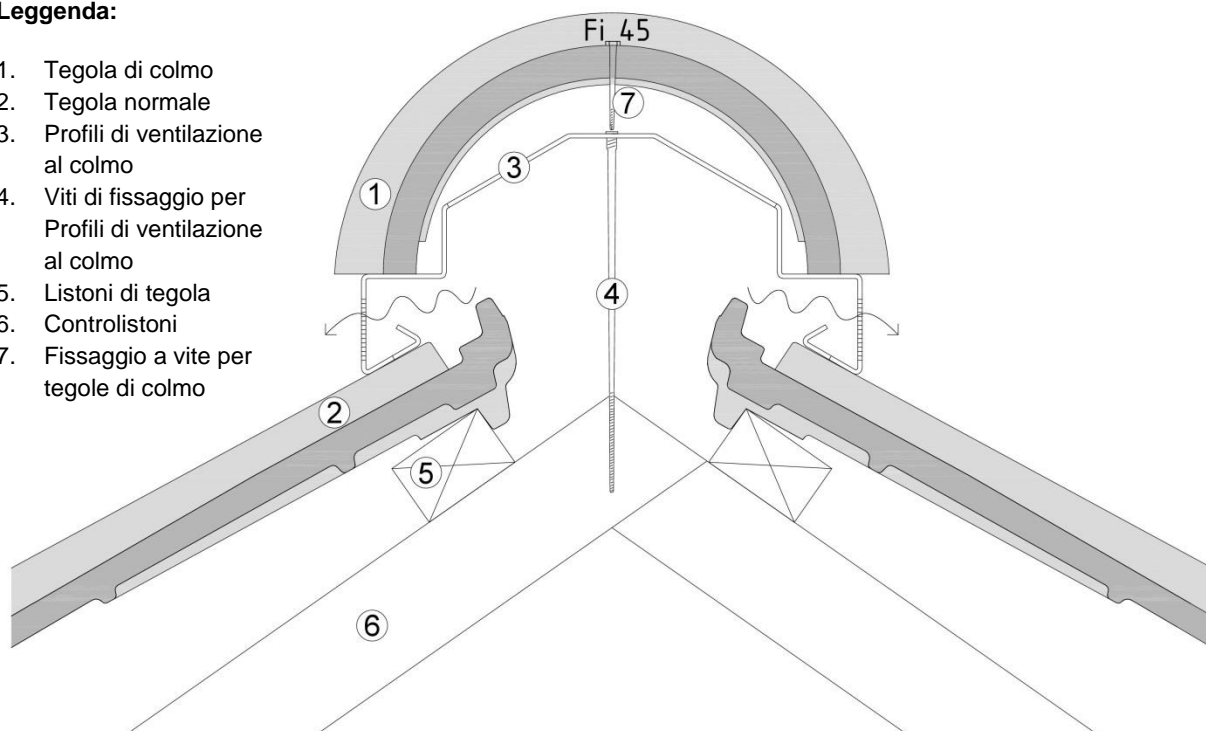
Sistema di ventilazione al colmo

A Sistema di ventilazione al colmo per Fi 44 / Fi 45 / apertura di ventilazione 360 cm²/m¹

Numero dell'articolo 6070568 a Fi 44 / Numero dell'articolo 6070567 a Fi 45

Leggenda:

1. Tegola di colmo
2. Tegola normale
3. Profili di ventilazione al colmo
4. Viti di fissaggio per Profili di ventilazione al colmo
5. Listoni di tegola
6. Controlistoni
7. Fissaggio a vite per tegole di colmo



B Componenti di sistema

	Colori	Tipologie	kg/pz.
Set ventilazione al colmo	antracite	Fi 45 / Fi 44	7.50
<ul style="list-style-type: none">• Profili di ventilazione al colmo in alluminio• incl. viti di fissaggio per profilo in alluminio e tegola di colmo• Profilo da 2.95 m1			

B1



Fissaggio a vite per tegole di colmo 5.5x70 mm inossidabile A2, incl. disco di tenuta, 8 pz./2.95 m1

B2



Viti di fissaggio per Profili di ventilazione in contro-listone, 7 pz./2.95 m1

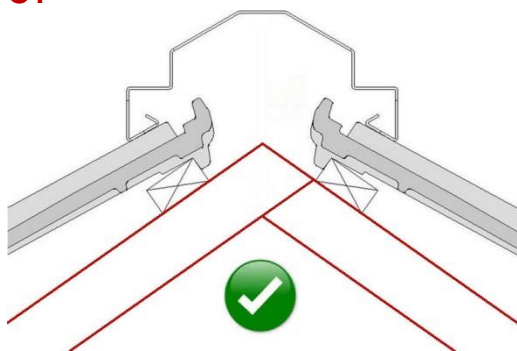
B3



Firstentlüftungsprofil zu Fi 44 / Fi 45 anthrazit.

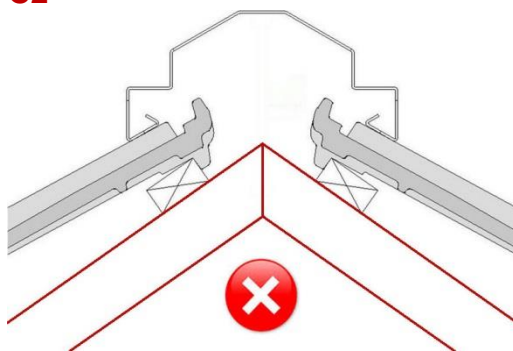
C Fasi di lavorazione

C1



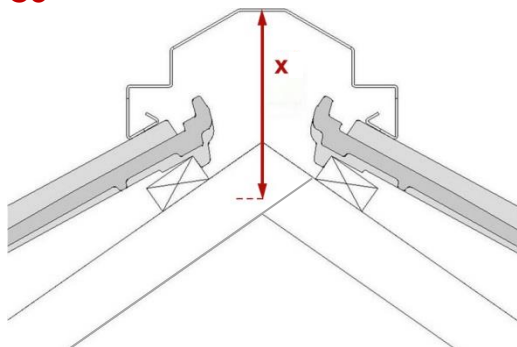
Sporgenza controlistoni raffigurata in modo **CORRETTO**.

C2



Sporgenza controlistoni raffigurata in modo **ERRATO** (stabilità insufficiente).

C3



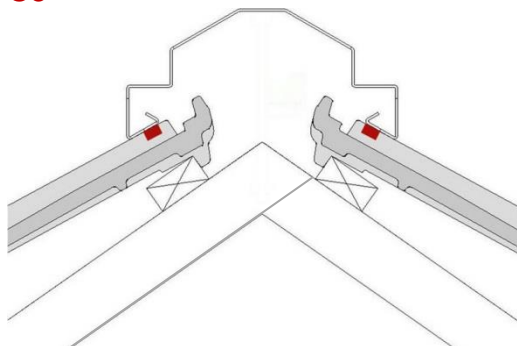
Durante l'ordinazione è necessario indicare la lunghezza delle viti **x**: 6x100mm / 6x120mm / 6x150mm / 6x180mm (come da tabella p. 12).

C4



Marcatura controlistoni. Per foratura e fissaggio del pannello di ventilazione.

C5



Consiglio facoltativa:
porre in opera un nastro impermeabilizzante (di tenuta) precompresso, altezza 10 – 25 mm.

C6



Effettuare un foro del pannello di aerazione in corrispondenza della marcatura di cui all'immagine C4, \varnothing 8 mm.

C7



Montaggio pannello di ventilazione. Con viti di fissaggio nei controlistoni.

C8



Montaggio tegola di colmo: preforare la tegola di colmo, \varnothing 6 mm.

C9



Montaggio tegola di colmo: con vite di fissaggio per colmo, 5.5x70mm, A2 inossidabile.

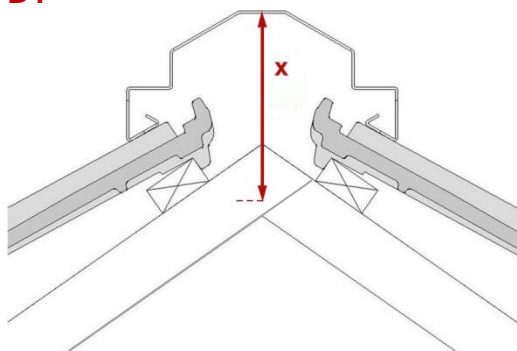
C10



Montaggio tegola di colmo inizio/fine con sistema di ventilazione al colmo, 5.5x70mm, A2 inossidabile.

D Determinazione lunghezza viti per fissaggio dei profili di ventilazione al colmo

D1



D2

- Listoni di tegola 30/50 mm o 24/48 mm
- Dimensione controlistoni min. 60/60 mm
- Lunghezza viti **x** come da tabella di cui sotto

D3

Inclinazione del tetto		15°	25°	35°	45°	55°
Fama (Fi 44)	x	180 mm	180 mm	150 mm	150 mm	120 mm
Jura (Fi 45)	x	180 mm	180 mm	150 mm	150 mm	120 mm
Swiss TL (Fi 45)	x	180 mm	180 mm	150 mm	150 mm	120 mm
Campa (Fi 45)	x	180 mm	180 mm	150 mm	150 mm	120 mm
Arteso (Fi 45)	x	180 mm	180 mm	150 mm	150 mm	120 mm
Monteso (Fi 45)	x	180 mm	180 mm	150 mm	150 mm	120 mm
Neva Nova (Fi 44)	x	180 mm	180 mm	150 mm	150 mm	120 mm
Pada Vario (Fi 44)	x	180 mm	180 mm	180 mm	150 mm	150 mm
Plano (Fi 45)	x	180 mm	180 mm	150 mm	150 mm	120 mm
Casta (Fi 45)	x	180 mm	180 mm	180 mm	150 mm	150 mm

x = Lunghezza della vite inclusa profondità di penetrazione nella controlistoni