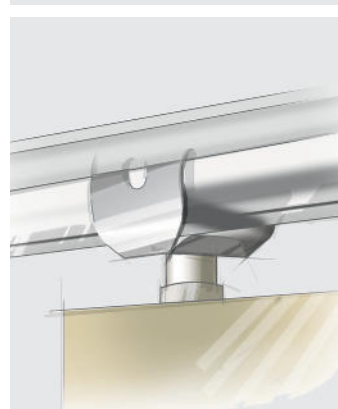
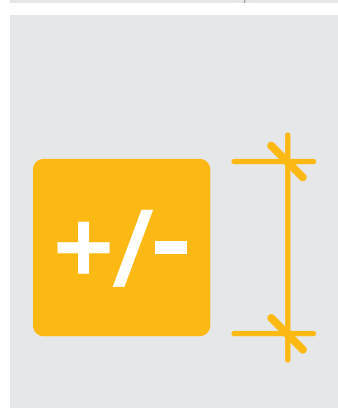
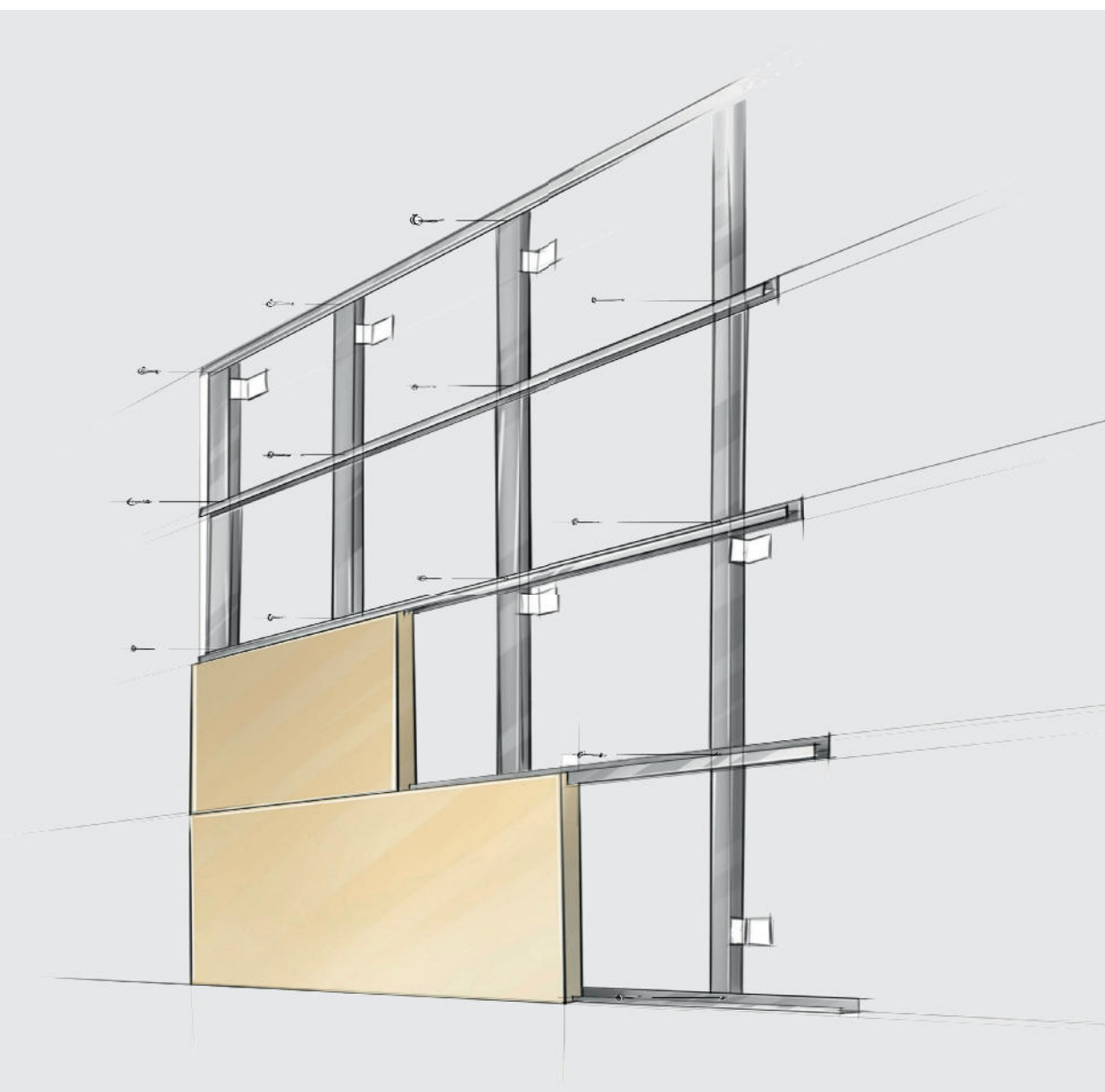




Heradesign®

Datenblatt

HERADESIGN® superfine A2



Produktdaten

HERADESIGN® superfine A2

1-lagige, nichtbrennbare magnesitgebundene Holzwolle-Akustikplatte (Faserbreite 1 mm).
Edle Oberflächenstruktur, baubiologisch empfohlen.

Farbvarianten

Die natürlich charakteristische Textur der Holzwolle eignet sich hervorragend als Oberfläche für kreative Farbgestaltung. Es steht eine nahezu unendliche Farbpalette zur Auswahl – fast jeder Farbton aus gängigen Farbsystemen wie RAL, NCS, BS oder StoColor kann ausgewählt werden!

Nennmaß [mm]	600 x 600, 625 x 625, 1200 x 600, 1250 x 625	
Dicke [mm]	15	25
Gewicht [kg/m ²]	12,0	18,0
Schallabsorptionswert α_w bis 0,95		
Brandverhalten nach EN 13501-1: A2-s1, d0		
Bezeichnungsschlüssel: WW-EN 13168-L4-W2-T2-S2-P2-CI3		
ABZ Allgemein bauaufsichtliche Zulassung: Z-23.15-1562		
Leistungserklärung unter www.knaufamf-dop.com		

weiß ähnlich RAL 9010	beige Naturton 13	Pastellfarben	Volltonfarben	Metallicfarben	Spezialfarben
●	●	●	●	●	●

Anwendungsbereiche

Als dekorativ und akustisch wirksame Unterdecken und Wandbekleidungen für die Einsatzbereiche Innenräume und überdachte Außenbereiche, die keinen direkten Witterungseinflüssen wie Regen oder Schadstoffbelastungen ausgesetzt sind.

Anwendungsgrenzen

- Maximale Spannweite 625 mm!
- Geeignet für Räume mit einer ständigen relativen Luftfeuchtigkeit bis 90 %. Bei Anwendungen mit einer ständigen relativen Luftfeuchtigkeit höher 80 % wird eine bauphysikalische Beratung empfohlen!
- Nicht für Klebmontage geeignet!

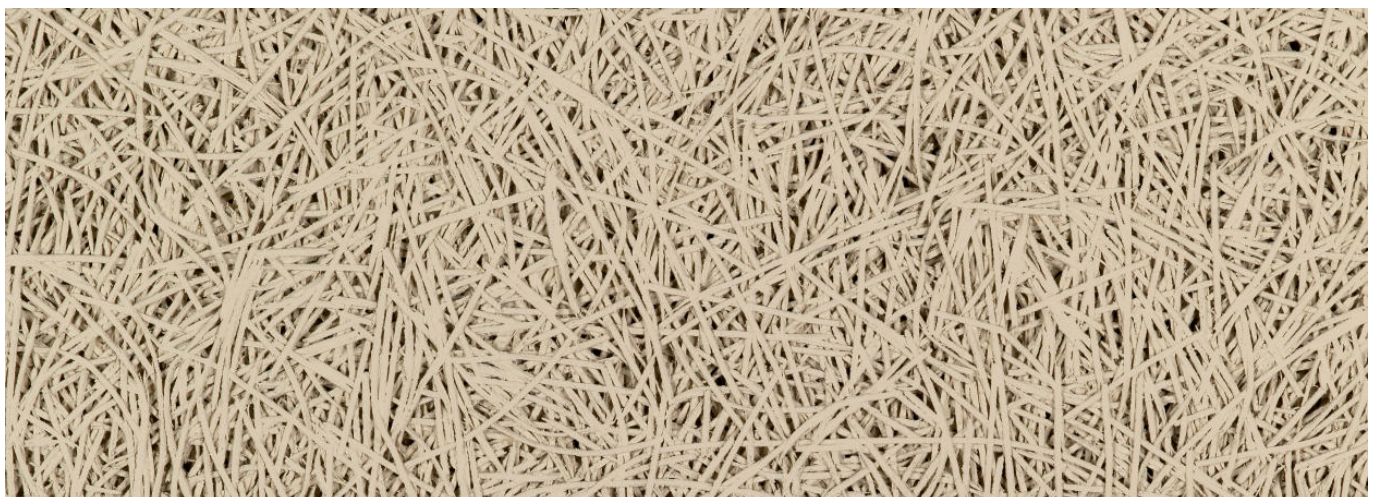
Montage

Die Montage von HERADESIGN® Akustikplatten gehört zum Innenausbau und ist nur unter kontrollierten Feuchtigkeits und Temperaturbedingungen durchzuführen. Alle staubverursachenden Baumaßnahmen müssen vor Beginn der Montage abgeschlossen sein.

Platten planeben lagern und vor Feuchtigkeit und Verschmutzung schützen. Die Verpackung schützt die Produkte nicht vor Regen! Beachten Sie auch die einschlägigen Anwendungs-, Montage- und Lagerrichtlinien für HERADESIGN® Akustikplatten.

Spezielle Hinweise

- Abweichungen im Farbton, gegenüber Farbkarte und Farbempfinden, sind in Folge der rauen Faser- bzw. Plattenoberfläche möglich.
- Fertigungstoleranz auf Nennmaß: L4, W2, T2: ± 1 mm, für Längen > 1250 mm L4: ± 2 mm
- Folie (Dicke < 30 μ m) als Rieselschutz bei Mineralwolleauflage empfohlen.
- Max. Dimensionsänderungen auf Normklima 23° C/50 % rel. Luftfeuchtigkeit: ± 1 ‰



Die vorliegende Produktinformation entspricht dem derzeitigen Entwicklungsstand unserer Produkte und verliert bei Erscheinen einer Neuausgabe seine Gültigkeit. Vergewissern Sie sich, dass Sie jeweils die neueste Ausgabe dieser Information verwenden. Die Eignung des Produktes ist nicht verbindlich für Einzelfälle besonderer Art. Gewährleistung und Haftung richten sich bei Lieferung nach unseren allgemeinen Geschäftsbedingungen. Alle Angaben ohne Gewähr. Version 09/2016 - JB

Gutachtenübersicht

Ballwurfsichere Deckenverkleidungen nach DIN 18 032 / Teil 3 bzw. nach EN 13964 Anhang D

Konstruktionsschema	Produkt	Unterkonstruktion		Achsabstand Tragprofil	Montage	Befestigung	Prüfzeugnisnr. / Institut
	HERADESIGN® superfine A2 Dicke : 25 mm Format: 1200 x 600	CD-Profil 60x27x0,6 mm	Kreuzrost	≤ 600 mm	Quer	HERADESIGN® Schraube 9 Stück / Platte	903 1172 000/3/Ma/H MPA Stuttgart
	HERADESIGN® superfine A2 Dicke : 25 mm Format: 1200 x 600	Holzlatte 60x30 mm	Kreuzrost	≤ 600 mm	Quer	HERADESIGN® Schraube 9 Stück / Platte	902 9567 000/12/Sc/Whr MPA Stuttgart

Ballwurfsichere Wandverkleidungen nach DIN 18 032 / Teil 3

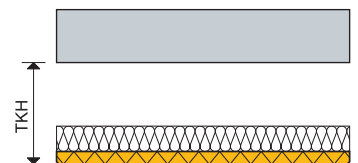
Konstruktions-schema	Produkt	Unterkonstruktion		Achsabstand Tragprofil	Montage	Befestigung	Prüfzeugnisnr. / Institut
	HERADESIGN® superfine A2 Dicke : 25 mm Format: 1200 x 600	Holzlatte 60x30 mm	Kreuzrost	≤ 300 mm	Quer	HERADESIGN® Schraube 9 Stück / Platte	902 7763 000/13/Sc/Whr MPA Stuttgart
	HERADESIGN® superfine A2 Dicke : 25 mm Format: 1200 x 600	CD-Profil 60x27x0,6 mm	Einfach	≤ 300 mm	Quer	HERADESIGN® Schraube 9 Stück / Platte	902 7254 000/02/Sc/Whr MPA Stuttgart
	HERADESIGN® superfine A2 Dicke : 35 mm Format: 1200 x 600	CD-Profil 60x27x0,6 mm	Kreuzrost	≤ 300 mm	Quer	HERADESIGN® Schraube 9 Stück / Platte	903 0762 000/1/Ma/H MPA Stuttgart

Schallabsorptionswerte

Prüfgegenstand				Schallabsorptionsgrad α																											
Plattentyp	Dicke [mm]	Abstand zur Decke TKH [mm]	HERADESIGN® Akustikauflage		Frequenzen [Hz], α_s										Frequenzen [Hz], α_p				ganzer Bereich		Klasse										
			[mm]	Rohdichte [kg/m³]	100	125	160	200	250	315	400	500	630	800	1000	1250	1600	2000	2500	3150		4000	5000	125	250	500	1000	2000	4000	NRC	α_w
ohne Akustikauflage																															
HERADESIGN® superfine A2	15	45	0	---	0,03	0,05	0,05	0,09	0,11	0,15	0,21	0,31	0,48	0,65	0,72	0,73	0,62	0,53	0,46	0,45	0,51	0,71	0,05	0,10	0,35	0,70	0,55	0,55	0,40	0,35 (MH)	D
HERADESIGN® superfine A2	25	25	0	---	0,06	0,07	0,08	0,11	0,12	0,18	0,23	0,30	0,39	0,48	0,62	0,79	0,95	0,97	0,88	0,72	0,77	0,94	0,05	0,15	0,30	0,65	0,95	0,80	0,50	0,35 (MH)	D
mit Akustikauflage																															
HERADESIGN® superfine A2	15	45	30	50	0,11	0,10	0,18	0,35	0,49	0,72	0,88	1,00	1,04	1,01	0,92	0,79	0,88	0,59	0,56	0,58	0,69	0,84	0,15	0,50	0,95	0,90	0,60	0,70	0,75	0,70 (M)	C
HERADESIGN® superfine A2	25	200	40	50	0,34	0,58	0,88	0,95	1,07	1,11	1,09	1,10	1,03	1,04	0,95	0,89	0,85	0,84	0,90	1,00	1,09	0,95	0,60	1,00	1,00	0,95	0,85	1,00	1,00	0,95 (L)	A
HERADESIGN® superfine A2	25	200	50	90	0,36	0,53	0,84	0,95	1,02	1,06	1,04	1,00	1,02	0,98	1,00	0,90	0,91	0,90	0,94	1,01	1,11	1,10	0,60	1,00	1,00	0,95	0,90	1,00	1,00	0,95 (L)	A
HERADESIGN® superfine A2	25	200	100	90	0,44	0,78	0,84	0,92	0,96	1,09	1,10	1,04	1,07	0,99	0,98	0,93	0,91	0,91	0,95	0,99	1,10	1,06	0,70	1,00	1,00	0,95	0,90	1,00	0,95	0,95 (L)	A

TKH: Totale Konstruktionshöhe: Unterkante Rohdecke bis Unterkante HERADESIGN® Akustikplatte

NRC Wert: Mittelwert von α_s über die Frequenzen (250 + 500 + 1000 + 2000):4, gerundet auf das nächste Inkrement 0,05



Feuerwiderstandsdauer

Konstruktion	Produkt	Unterkonstruktion	Mineralwolle-auflage	Klassifizierung	Nachweis/Institut	AbP Nr./Institut
	HERADESIGN® superfine A2 Dicke: 25 mm	CD-Profil 60x27x0,6 mm	Auflage 2 x 50 mm Rohdichte: 90 kg/m³	EI 30 (a←b)	Nr. 3183/183/13 MPA Braunschweig D	P-MPA-E-16-005 MPA-NRW Erwitte



Service, Support, Logistik – Kompetenzzentrum Europa und Vertriebsnetzwerke weltweit vor Ort



Der Akustik-Deckenspezialist Knauf AMF bietet mit seinem weltweiten Vertriebs- und Servicenetzwerk eine lösungsorientierte und zeitgerechte Beratung für Architekten, Fachunternehmer, Baustoffhandel und Bauherren vor Ort. Mit uns sind Sie immer und überall eine Deckenlösung voraus!

Alle Angaben ohne Gewähr. Änderungen vorbehalten.

09/2016

Knauf AMF GmbH & Co. KG
Elsenthal 15, 94481 Grafenau
Deutschland

Tel.: +49 8552 422-0
Fax: +49 8552 422-30

info@knaufamf.de
www.knaufamf.de

Knauf AMF Deckensysteme GmbH
9702 Ferndorf 29
Österreich
Tel.: +43 4245 2001-0
office@heradesign.com
www.heradesign.com

Knauf AMF GmbH & Co. KG
Metallstraße 1, 41751 Viersen
Deutschland
Tel.: +49 2162 957-0
info-de@knaufamf.eu

Knauf AMF Plafonds et Systèmes
9, rue des Livraindières, 28100 Dreux
Frankreich
Tel.: +33 237 3850-50
info@knaufamf.fr

Knauf AMF Ceilings Ltd.
1 Swan Road, South West Industrial Estate,
Peterlee, Co. Durham, SR8 2HS
Großbritannien
Tel.: +44 191 5188600
info@knaufamf.co.uk