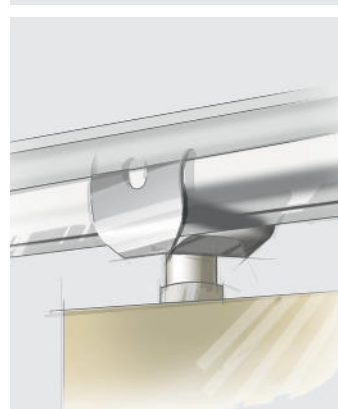
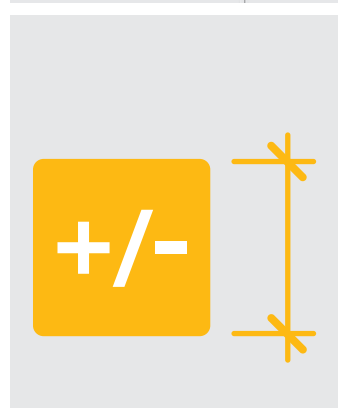
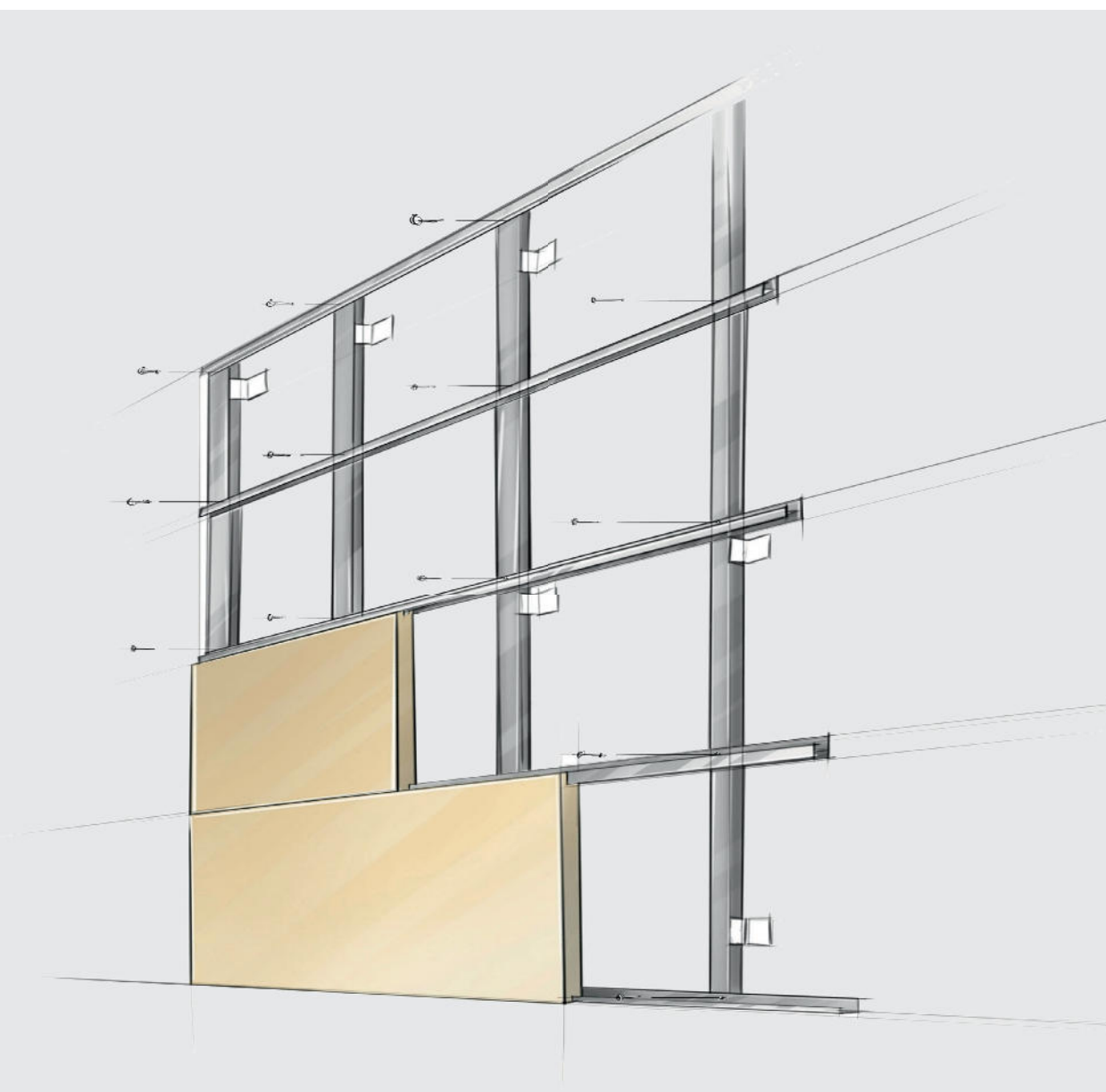




Heradesign®

Datenblatt

HERADESIGN® Sonic modular



Produktdaten

HERADESIGN® Sonic modular

Produktbeschreibung

Die Deckensegel HERADESIGN® Sonic modular sind speziell für große Räume mit einzelnen Kommunikationsinseln konzipiert worden: individuelle Akustikoptimierung, wodurch sich Sprachverständlichkeit und Konzentration wesentlich verbessern. Die Deckensegel sind jedoch mehr als nur Akustiklösungen: Durch die einzigartige Holzwolle-Optik der Oberflächenstruktur entstehen auch optisch ansprechende und überraschende Gestaltungsvarianten.

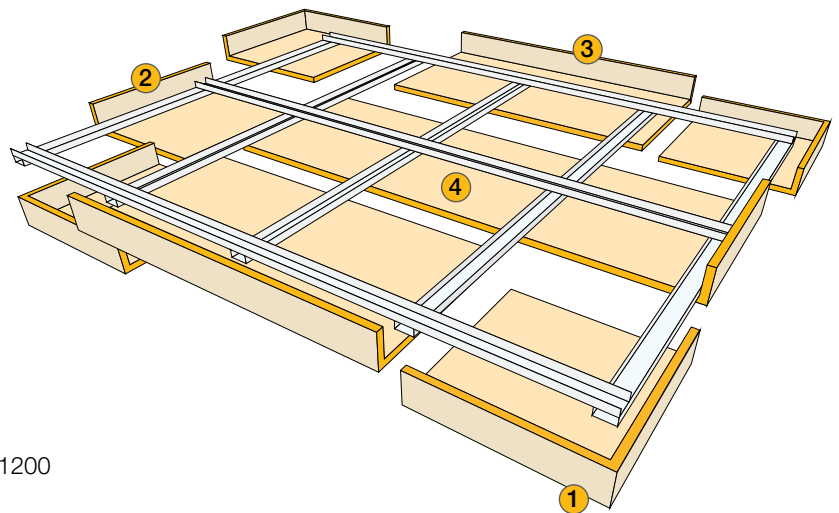
Oberflächen: HERADESIGN® superfine
HERADESIGN® superfine A2
HERADESIGN® fine
HERADESIGN® fine A2

Dicke: 25 mm

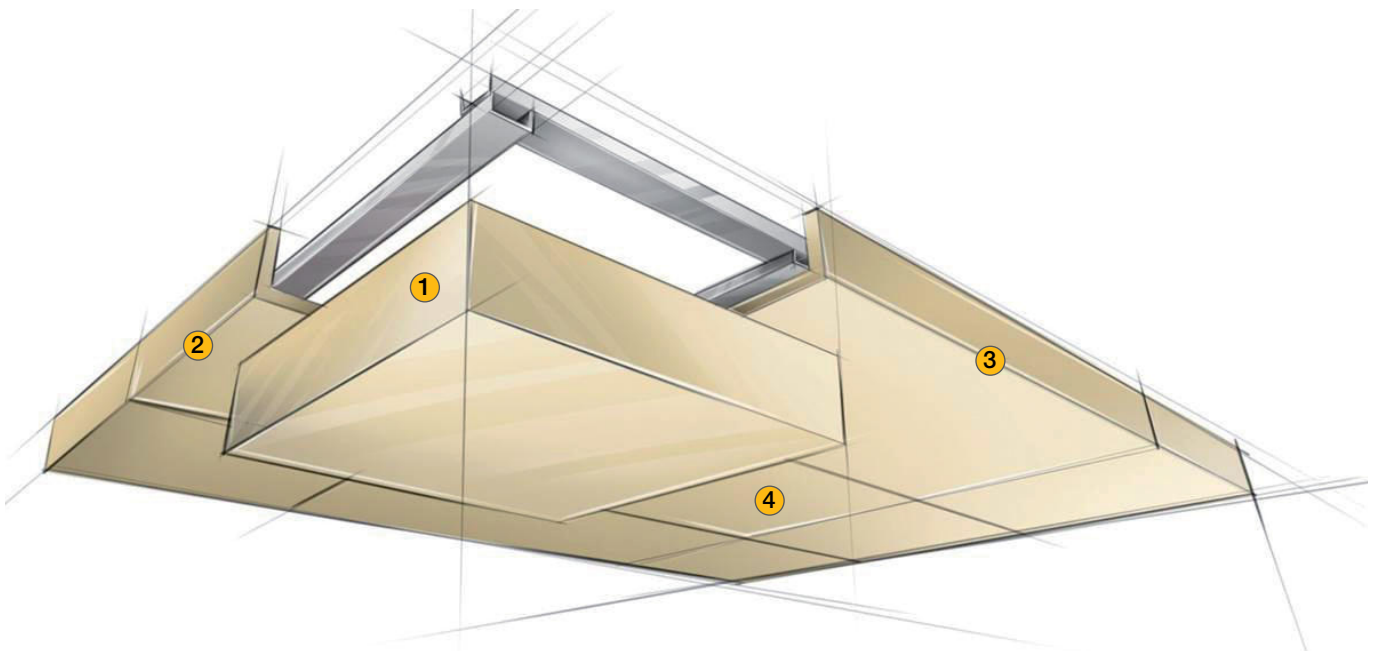
Kantenausführung: AK-01

Farben: Standard: - Weiß, ähnlich RAL 9010
- Naturton 13 (beige)

Deckensegel HERADESIGN® Sonic modular sind auch als nachträgliche Schallabsorptionsmaßnahme sehr zu empfehlen. Die schnelle Installation ermöglicht es, Akustik und Wohlbefinden im Raum zu optimieren, ohne dass die gesamte Decke verlegt oder ersetzt werden muss. Deckensegel ermöglichen zudem auch eine Abgrenzung von Bereichen im selben Raum, ohne dass Trennwände oder Raumteiler aufgestellt werden müssen. Das spart Kosten und Platz.



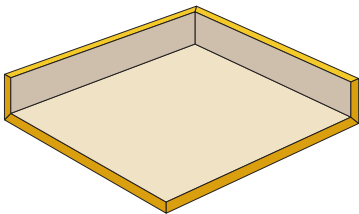
- ① Eckteil
- ② Seitenteil 600
- ③ Seitenteil 1200
- ④ Standard 600 oder 1200



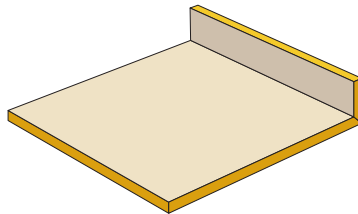
Produktdaten

Produkt	Systemteil	Format L x B x H [mm]	Dicke [mm]	Kanten-ausführung	Gewicht [kg/Stk.]		
HERADESIGN® superfine	1) Eckteil	600 x 600 x 125	25	AK-01	5,8		
	2) Seitenteil 600	600 x 600 x 125			4,9		
	3) Seitenteil 1200	1200 x 600 x 125			9,8		
	4) Standard 600	600 x 600			4,1		
	5) Standard 1200	1200 x 600			8,1		
HERADESIGN® fine	1) Eckteil	600 x 600 x 125			25	AK-01	6,3
	2) Seitenteil 600	600 x 600 x 125					5,4
	3) Seitenteil 1200	1200 x 600 x 125					10,8
	4) Standard 600	600 x 600					4,5
	5) Standard 1200	1200 x 600					8,9

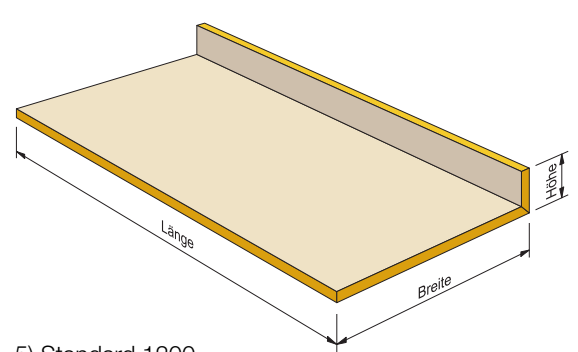
1) Eckteil



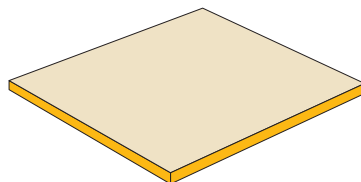
2) Seitenteil 600



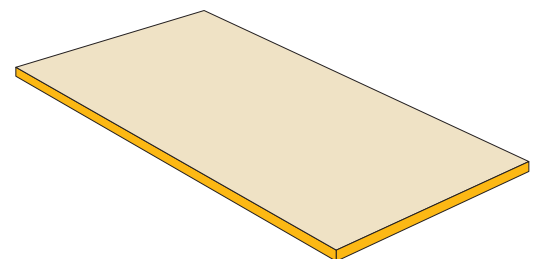
3) Seitenteil 1200



4) Standard 600



5) Standard 1200



Gutachtenübersicht

Schallabsorptionswerte

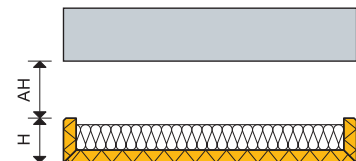
HERADESIGN® Sonic modular superfine

Prüfgegenstand				äquivalente Absorptionsfläche Ao [m²]																											
Plattentyp + Abmessung L x B x H [mm]	Dicke [mm]	Abhänge- Höhe [mm]	HERADESIGN® Akustikauflage		Frequenzen [Hz], Ao (Terz)												Frequenzen [Hz], Ao (Oktav)						ganzer Bereich		Klasse						
			[mm]	Rohdichte [kg/m³]	100	125	160	200	250	315	400	500	630	800	1000	1250	1600	2000	2500	3150	4000	5000	125	250		500	1000	2000	4000	NRC	α _w
ohne Akustikauflage																															
HERADESIGN® superfine 2400x1200x125	25	0	0	-	0,40	0,50	0,70	1,00	1,30	1,90	2,40	2,90	3,00	2,80	2,60	2,50	2,40	2,80	3,30	3,50	3,60	3,50	0,50	1,30	2,90	2,60	2,80	3,60	-	-	-
HERADESIGN® superfine 2400x1200x125	25	100	0	-	0,60	0,70	1,00	1,40	2,00	2,30	2,40	2,40	2,20	2,00	2,58	2,90	3,00	3,40	3,60	3,90	3,90	3,90	0,70	2,00	2,40	2,50	3,40	3,90	-	-	-
HERADESIGN® superfine 2400x1200x125	25	200	0	-	0,80	0,80	1,30	1,60	2,00	2,10	2,00	1,80	1,80	2,40	2,50	2,90	3,20	3,50	3,80	4,10	4,20	4,00	0,80	2,00	1,80	2,50	3,50	4,20	-	-	-
mit Akustikauflage																															
HERADESIGN® superfine 2400x1200x125	25	50	50	50	0,80	1,10	1,80	2,90	3,40	4,00	4,20	4,00	3,70	3,50	3,30	3,20	3,20	3,30	3,40	3,60	3,60	3,40	1,10	3,40	4,00	3,30	3,30	3,60	-	-	-
HERADESIGN® superfine 2400x1200x125	25	100	50	50	1,10	1,30	2,30	2,90	3,70	3,90	4,40	4,50	4,30	4,10	4,10	4,10	3,90	4,00	4,10	4,30	4,20	4,00	1,30	3,70	4,50	4,10	4,00	4,20	-	-	-
HERADESIGN® superfine 2400x1200x125	25	200	50	50	1,20	1,40	2,50	2,90	3,70	3,80	4,10	4,30	4,50	4,60	4,40	4,30	4,20	4,30	4,50	4,80	4,80	4,52	1,40	3,70	4,30	4,40	4,30	4,80	-	-	-

HERADESIGN® Sonic modular fine

Prüfgegenstand				äquivalente Absorptionsfläche Ao [m²]																											
Plattentyp + Abmessung L x B x H [mm]	Dicke [mm]	Abhänge- Höhe [mm]	HERADESIGN® Akustikauflage		Frequenzen [Hz], Ao (Terz)												Frequenzen [Hz], Ao (Oktav)						ganzer Bereich		Klasse						
			[mm]	Rohdichte [kg/m³]	100	125	160	200	250	315	400	500	630	800	1000	1250	1600	2000	2500	3150	4000	5000	125	250		500	1000	2000	4000	NRC	α _w
ohne Akustikauflage																															
HERADESIGN® fine 2400x1200x125	25	0	0	-	0,60	0,60	0,90	1,50	2,10	2,40	2,80	2,90	2,60	2,40	2,20	2,20	2,40	3,00	3,10	3,00	2,80	2,90	0,60	2,10	2,90	2,20	3,00	2,80	-	-	-
HERADESIGN® fine 2400x1200x125	25	100	0	-	0,70	0,80	1,40	1,80	2,30	2,40	2,40	2,30	2,10	2,10	2,60	2,80	3,10	3,40	3,60	3,60	3,40	3,60	0,80	2,30	2,30	2,60	3,40	3,40	-	-	-
HERADESIGN® fine 2400x1200x125	25	200	0	-	0,80	1,00	1,60	1,90	2,20	2,20	1,90	1,80	2,00	2,40	2,50	3,00	3,20	3,70	3,90	3,90	3,70	3,90	1,00	2,20	1,80	2,50	3,70	3,70	-	-	-
mit Akustikauflage																															
HERADESIGN® fine 2400x1200x125	25	50	50	50	1,10	1,40	2,30	3,50	3,50	3,70	3,40	3,10	2,80	2,60	2,60	2,60	2,70	3,00	3,10	3,00	2,90	3,00	1,40	3,50	3,10	2,60	3,00	2,90	-	-	-
HERADESIGN® fine 2400x1200x125	25	100	50	50	1,10	1,40	2,50	3,00	3,70	3,80	4,10	4,10	3,70	3,40	3,40	3,50	3,50	3,80	3,90	3,70	3,50	3,70	1,40	3,70	4,10	3,40	3,80	3,50	-	-	-
HERADESIGN® fine 2400x1200x125	25	200	50	50	1,20	1,50	2,50	2,90	3,60	3,60	3,90	4,00	4,10	3,90	3,70	3,70	3,80	4,10	4,30	4,10	3,90	4,10	1,50	3,60	4,00	3,70	4,10	3,90	-	-	-

AH: Abhängehöhe, Unterkante Rohdecke bis Oberkante seitlicher Aufkantung
H: Deckensegel-Höhe bzw. Höhe der Aufkantung



Die vorliegende Produktinformation entspricht dem derzeitigen Entwicklungsstand unserer Produkte und verliert bei Erscheinen einer Neuausgabe seine Gültigkeit. Vergewissern Sie sich, dass Sie jeweils die neueste Ausgabe dieser Information verwenden. Die Eignung des Produktes ist nicht verbindlich für Einzelfälle besonderer Art. Gewährleistung und Haftung richten sich bei Lieferung nach unseren allgemeinen Geschäftsbedingungen. Alle Angaben ohne Gewähr. Version 09/2016 - JB



Service, Support, Logistik – Kompetenzzentrum Europa und Vertriebsnetzwerke weltweit vor Ort



Knauf AMF GmbH & Co. KG
Elsenthal 15, 94481 Grafenau
Deutschland

Tel.: +49 8552 422-0

Fax: +49 8552 422-30

info@knaufamf.de

www.knaufamf.de

Der Akustik-Deckenspezialist Knauf AMF bietet mit seinem weltweiten Vertriebs- und Servicenetzwerk eine lösungsorientierte und zeitgerechte Beratung für Architekten, Fachunternehmer, Baustoffhandel und Bauherren vor Ort. Mit uns sind Sie immer und überall eine Deckenlösung voraus!

Alle Angaben ohne Gewähr. Änderungen vorbehalten.

09/2016

Knauf AMF Deckensysteme GmbH
9702 Ferndorf 29
Österreich
Tel.: +43 4245 2001-0
office@heradesign.com
www.heradesign.com

Knauf AMF GmbH & Co. KG
Metallstraße 1, 41751 Viersen
Deutschland
Tel.: +49 2162 957-0
info-de@knaufamf.eu

Knauf AMF Plafonds et Systèmes
9, rue des Livraindières, 28100 Dreux
Frankreich
Tel.: +33 237 3850-50
info@knaufamf.fr

Knauf AMF Ceilings Ltd.
1 Swan Road, South West Industrial Estate,
Peterlee, Co. Durham, SR8 2HS
Großbritannien
Tel.: +44 191 5188600
info@knaufamf.co.uk